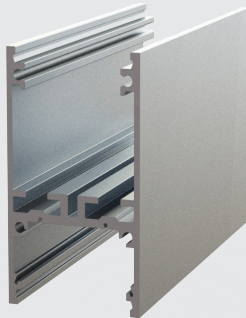


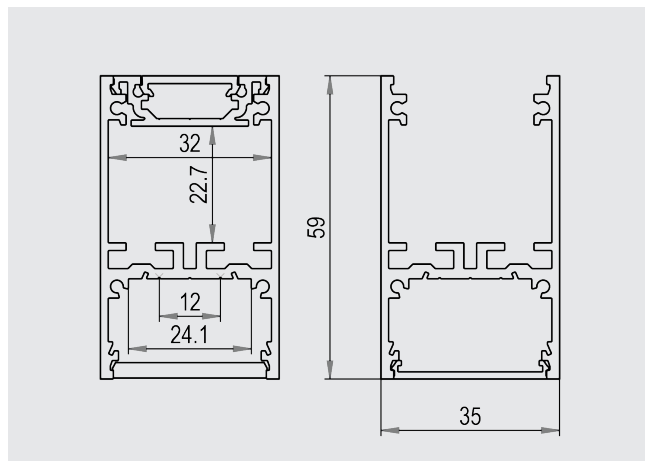
LINEARLEUCHTEN H-SERIE

HF PROFIL SYSTEMLEUCHE

ARTIKEL-NR. 509-HFX-XXX



- vielseitiges, lineares Leuchtenprofil
- Direkt- und Indirektanteil möglich
- ON - OFF / DALI dimmbar
- Treiber integriert
- Schutzart IP 40

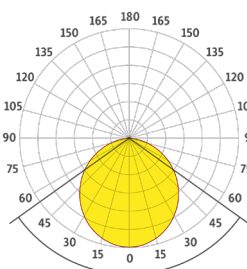


TECHNISCHE DATEN

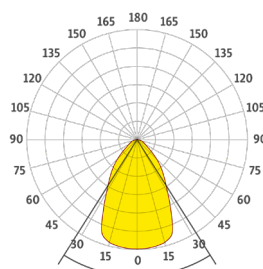
Material	Aluminium
Farbe	farblos eloxiert*
Montage	Pendel- oder Deckenmontage
Profillänge max.	6000 mm (Einheit gemäss LED Flex)
Höhe mit Abdeckung	59 mm
Bestückung LED	LED Flex Band / LED Print
Betriebsspannung	230V ~ / 50Hz*
Lichtfarbe	2700K / 3000K / 4000K*
Leistung max.	30W/m*
Farbwiedergabe	CRI >80 / 90*
Abdeckung	satiniert / CDP (nur direkt)
Seitendeckel	Aluminium / Kunststoff

* weitere auf Anfrage

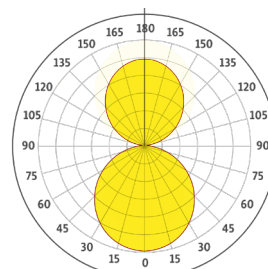
LICHTVERTEILUNG



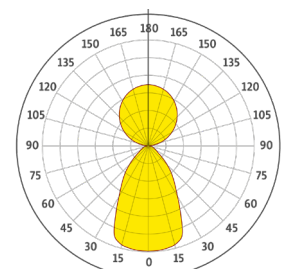
108.9°
satiniert



64.5°
CDP



360°
satiniert / indirekt satiniert



360°
CDP / indirekt satiniert