

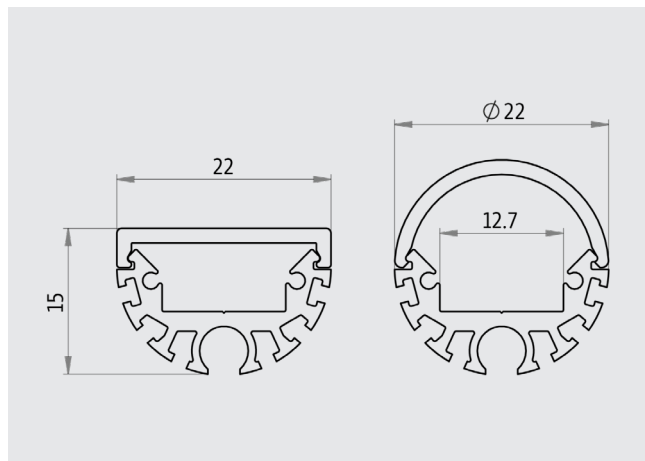
LINEARLEUCHTEN R-SERIE

RA PROFIL

ARTIKEL-NR. 509-RAX-XXX



- Vielseitiges, lineares Leuchtenprofil
- Treiber extern
- Neigung einstellbar
- Schutzart IP 40

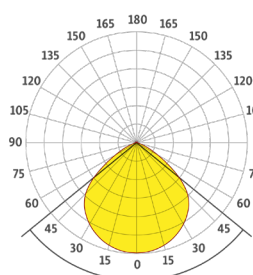


TECHNISCHE DATEN

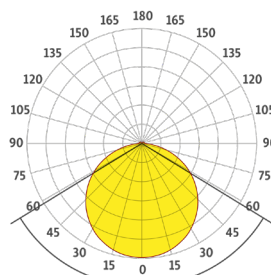
Material	Aluminium
Farbe	farblos eloxiert*
Montage	Deckenaufbau
Profillänge max.	6000 mm (Einheit gemäss LED Flex)
Masse	Ø22 mm
Bestückung LED	LED Flex Band / LED Print
Abdeckung	klar / satiniert
Seitendeckel	Chromstahl

* weitere auf Anfrage

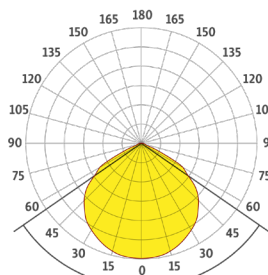
LICHTVERTEILUNG



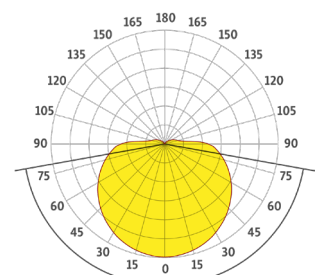
101.6°
Flach klar



117°
Flach satiniert



110.7°
Rund klar



159.8°
Rund satiniert

