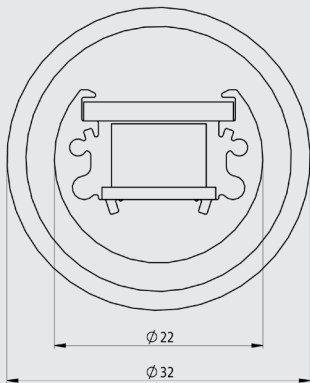


RE PROFIL SYSTEMLEUCHE IM ACRYLGLAS



- lineares Leuchtensystem RE im Schutzrohr aus Acrylglas
- Treiber extern
- Neigung einstellbar
- Schutzart IP 66



TECHNISCHE DATEN

Material	Aluminium / Acrylglas (PMMA)
Farbe	farblos eloxiert*
Montage	Deckenaufbau
Profillänge max.	6000 mm
LED Mass	250 mm
Masse	Ø 32 mm im Acrylglas
Bestückung LED	LED Print
Lichtfarbe	2700K / 3000K / 4000K*
Leistung max.	24W/m*
Farbwiedergabe	CRI >80 / 90*
Abdeckung	klar mit Lochmuster*
Ausstrahlwinkel	16° / 24° / 36° / 70° / Wallwasher 48°/19°
Seitendeckel	Aluminium

* weitere auf Anfrage

LICHTVERTEILUNG AUF SEITE 2

LED LEUCHTENPROFIL LINEAR

RE PROFIL SYSTEMLEUCHE IM ACRYLGLAS

LICHTVERTEILUNG

