

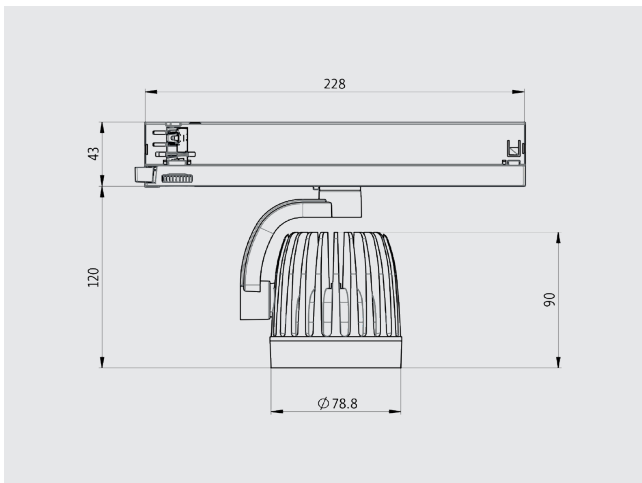
## STROMSCHIENEN STRAHLER

### TS-B STRAHLER INTRACK

ARTIKEL-NR. 567-BXX-XXX



- max. Leistung 25 Watt
- ON - OFF / DALI dimmbar / Casambi
- Schutzart IP 40

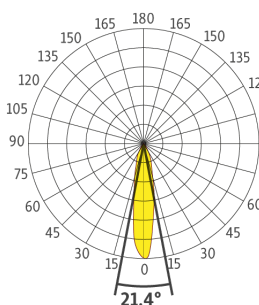


#### TECHNISCHE DATEN

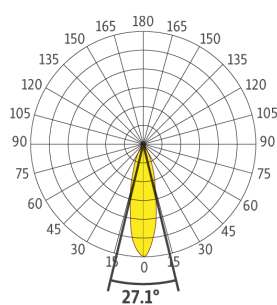
Material	Aluminiumdruckguss
Oberfläche	pulverbeschichtet
Farben	schwarz / weiss / silber*
Schutzart	IP 40*
Adapter	Intrack
Masse Ø × H	80 × 120 mm
Betriebsgerät	ON - OFF / DALI dimmbar / Casambi
Betriebsspannung	230V ~ / 50Hz*
Lichtfarbe	2700K / 3000K / 4000K*
Leistung	11W / 16W / 25W*
Farbwiedergabe	CRI >80 / 90 / 97*
Reflektor	20° / 25° / 35° / 60°
Dreh-/Schwenkbereich	330° / 225°

\* weitere auf Anfrage

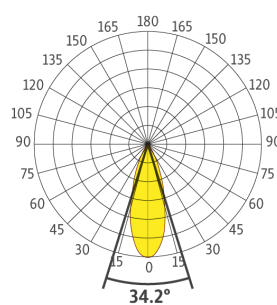
#### LICHTVERTEILUNG



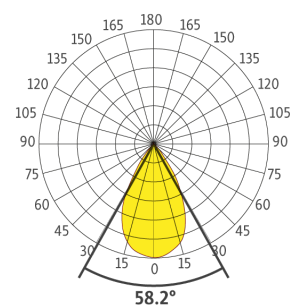
Reflektor 20°



Reflektor 25°



Reflektor 35°



Reflektor 60°

