

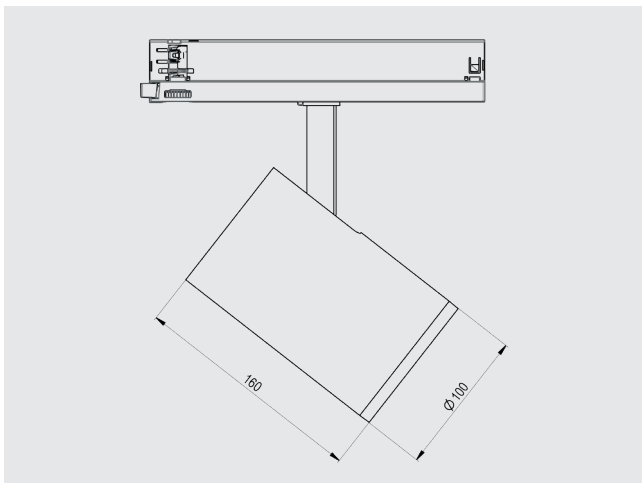
STROMSCHIENEN STRAHLER

TS-D STRAHLER INTRACK

ARTIKEL-NR. 567-DXX-7XX



- Schwenkbarer Strahler inkl. Adapter
- max. Leistung 32 Watt
- ON - OFF / DALI dimmbar / Casambi
- Schutzart IP 40



TECHNISCHE DATEN

Material	Aluminium
Oberfläche	pulverbeschichtet
Farben	schwarz / weiss / silber*
Schutzart	IP 40*
Adapter	Intrack
Masse Ø × L	100 × 160 mm
Betriebsspannung	230V ~ / 50Hz*
Betriebsgerät	ON - OFF / DALI dimmbar / Casambi
Lichtfarbe	2700 K / 3000 K / 4000 K*
Leistung max.	32W*
Farbwiedergabe	CRI >80 / 90 / 97*
Reflektor	18° / 25° / 35° / 45°
Dreh-/Schwenkbereich	330° / 90°

* weitere auf Anfrage

LICHTVERTEILUNG

